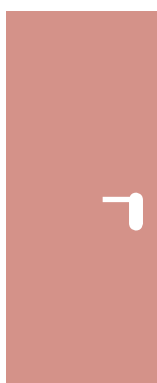


HOLZBRANDSCHUTZTÜREN

PORTE TAGLIAFUOCO IN LEGNO

REI 30



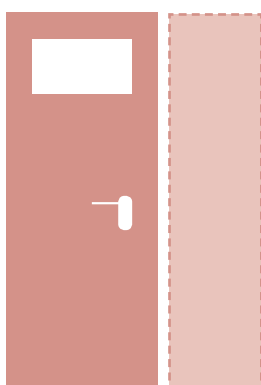
BP1-E-H

Volltür, Brand- und Schallschutz
 porta tagliafuoco e fonoisolante
 Schallsolierung $R_w = 35$ dB / isolamento acustico



B1-E-H

Volltür, Brandschutz
 porta tagliafuoco



B2-E-H

Volltür mit Holzblindstock
 porta tagliafuoco con controtelaio in legno

B2-E-H-G2

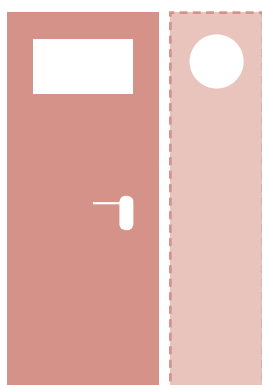
Türblatt mit Glasausschnitt und Holzblindstock
 porta tagliafuoco vetrata con controtelaio in legno

B2-D-H

Volltür zweiflügelig mit Holzblindstock
 porta tagliafuoco a due battenti con controtelaio in legno

B2-D-H-G2

Türblatt mit Glasausschnitt zweiflügelig mit Holzblindstock
 porta tagliafuoco vetrata a due battenti con controtelaio in legno



B3-E-K

Volltür kunststoffbeschichtet auf Gipswand montiert
 porta tagliafuoco laminato plastico montato su cartongesso

B3-D-K

Volltür als Doppeltür kunststoffbeschichtet auf Gipswand montiert
 porta tagliafuoco a due ante montata su cartongesso

B3-D-K-G

Volltür als Doppeltür kunststoffbeschichtet mit Glasausschnitt auf Gipswand montiert
 porta tagliafuoco a due ante con tagliovetro montata su cartongesso



BP1-E-H



B1-E-H



B2-E-H



B2-E-H-G2



B2-D-H



B2-D-H-G2



B3-E-K



B3-D-K



B3-D-K-G

Konsortium der Tischler im LVH / Consorzio falegnami nell'APA
 Mitterweg / Via di Mezzo ai Piani 7,
 39100 Bozen / Bolzano, Fax 0471 323 210
 info@konsortium-der-tischler.org / info@consorzio-falegnami.org
 www.konsortium-der-tischler.org / www.consorzio-falgenami.org



Assessorat für Wirtschaft
 und Finanzen - Südtirol
 Assessorato dell'economia
 e delle finanze - Alto Adige



LVH-APA

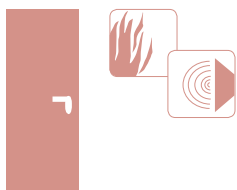


In guten Händen. In buone mani.

HOLZBRANDSCHUTZTÜREN PORTE TAGLIAFUOCO IN LEGNO

REI 30

REI 30 BP1-E-H



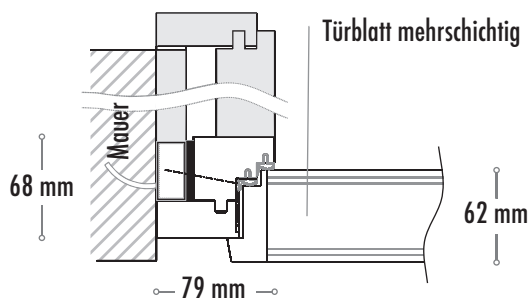
Volltür, Brand- und Schallschutz
porta tagliafuoco e fonoisolante

Schallsolierung $R_w = 35$ dB/isolamento acustico



Blindstock in Metall
controtelaio in metallo

Größe 20 mm x 40 mm/dimensione



BP1-E-H



B1-E-H



B2-E-H



B2-E-H-G2



B2-D-H



B2-D-H-G2



B3-E-K



B3-D-K



B3-D-K-G



REI 30_BP1-E-H

Volltür, Brand- und Schallschutz mit Metallblindstock.
Geprüfter Wert der Schallsisolierung $R_w = 32,5$ dB
 Größenbereich 500 - 1200 mm lichte Durchgangsbreite
 und 1750 - 2300 mm lichte Durchgangshöhe.

Geprüft nach ISO 140/III - UNI 8370/3 - ISO 717/1 - UNI 8270/7. Holztür ausgeführt als Brandschutztür bestehend aus einem mit Mauerpratzen eingeputzten Metallblindstock 20 mm x 40 mm. Türstock in Buche massiv 55 mm x 43 mm und aufgesetzter Spandekverkleidung. Der Stock ist mit Doppelfalz und zwei Multifunktionsdichtungen für Schall- und Wärmeschutz versehen. Alternativ kann ein Futterstock mit Zierverkleidung aufgesetzt werden. Türblatt gefälzt mit umlaufender Brandschutzdichtung, drei Einbohrbändern und Einstemmschloss. Am Boden wird eine automatische Bodendichtung zur Schall- und Wärmedämmung eingelassen. Türblatt einseitig oder beidseitig mit aufgesetzten Rahmen oder Füllungen möglich. Alle sichtbaren Flächen werden mit Echtholz furnier nach Wahl der Bauleitung furniert. Die Oberfläche gewachst oder lackiert. Stock und Türblatt werden fachgerecht auf den Blindstock montiert.

Türblätter	Volltürblatt, mit Doppelfalz, 61 mm dick
Türbänder	Einbohrtürband dreiteilig, 16 mm
Glasausschnitt	
Blindstock	Blindstock in Metall 20 x 40 mm
Schloss	Einstemmschloss - Stulp verzinkt - Stulp Edelstahl - Stulp Messing mit Panikfunktion - einseitig feststehender Knopf - beidseitig Drücker
Schließblech	Sicherheitsschließblech, vierfach verstellbar
Schließer	- Scherentriebschließer Dorma TS 73/GEZE TS 4000 - Gleitschienenschließer Dorma TS 93/GEZE TS 5500 - Integrierter Türschließer ITS 96 Dorma
Drücker	- Aludrücker mit Rosetten - Aludrücker mit Langschild - Edelstahldrücker mit Rosetten - Edelstahldrücker mit Langschild - Polyamidrücker mit Stahlkern u. Rosetten Panikgarnitur - Einseitig feststehender Knopf - Beidseitig Drücker - Panikgarnitur mit Druckbalken - Panikgarnitur mit Bügelstangen -
Sonderausstattung	Bodendichtung

standard wahlweise

REI 30_BP1-E-H

porta tagliafuoco e fonoisolante con contro telaio in metallo, indice isolamento acustico $R_w = 32,5$ dB
 misure del foro di passaggio tra 500 e 1200 mm di larghezza e 1750 e 2300 mm di altezza.

Prova ufficiale secondo norma ISO 140/III - UNI 8370/3 - ISO 717/1 - UNI 8270/7. Porta tagliafuoco in legno composto di un contro telaio in tubolare di ferro di sezione 20 mm x 40 mm da fissare al muro con zanche. Il telaio è composto di un listellare con truciolare collegato al telaio maestro in faggio massiccio di spessore 55 mm x 43 mm. E' provvisto di una battuta doppia e di due guarnizioni multifunzionali per l'isolamento termico ed acustico. Se desiderato è possibile applicare un telaio maestà con listelli ornamentali. Pannello con battuta e guarnizione termoespandente tutt'intorno, tre cerniere e serratura. Al lato inferiore è provvista una guarnizione automatica per l'isolamento termico ed acustico. Possibili sono vari modelli: Pannello liscio oppure con listelli o specchiature rialzati sempre su un solo lato o da entrambi i lati. Tutte le superfici vengono impiallacciate con qualsiasi tipo di legno secondo la direzione dei lavori, incerate o verniciate. Telaio maestro e porta montati a regola d'arte sul contro telaio.

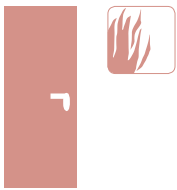
anta	pannello con doppia battuta, 61 mm di spessore
cerniere	cerniere tripartite, 16 mm
tagliovetro	
contro telaio	Controtelaio in tubolare di ferro, 20 x 40 mm
serratura	Serratura da infilare con - testata zincata - testata in acciaio inox - testata in ottone Serratura antipanico - pomolo fisso unilaterale - maniglie da entrambi i lati
controserratura	Controserratura di sicurezza, girevole in 4 posizioni
chiudiporta	- Chiudiporta aereo con braccio a forbice Dorma TS 73/ GEZE TS 4000 - Chiudiporta aereo a guida Dorma TS 93/ GEZE TS 5500 - Chiudiporta integrato invisibile
maniglia	- maniglia in alluminio con rosette - maniglia in alluminio con placca - maniglia acciaio INOX con rosette - maniglia acciaio INOX con placca - maniglia poliammidiche con anima in acciaio con rosette Guarnitura antipanico - pomolo fisso unilaterale - maniglie da entrambi i lati - maniglia antipanico Push-bar - maniglia antipanico con barra orizzontale -
optional	Guarnizione automatica

standard optional

HOLZBRANDSCHUTZTÜREN PORTE TAGLIAFUOCO IN LEGNO

REI 30

REI 30 B1-E-H

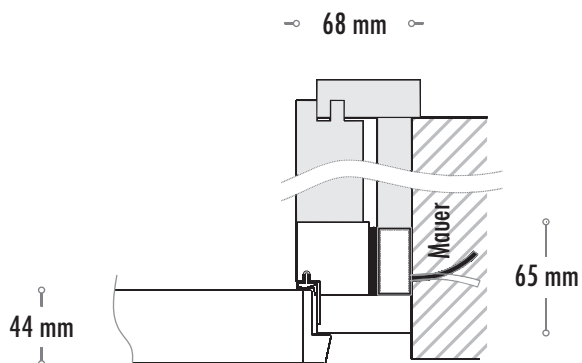


Volltür, Brandschutz
porta tagliafuoco



Blindstock in Metall
controtelaio in metallo

Größe 20 mm x 40 mm/dimensione



BP1-E-H



B1-E-H



B2-E-H



B2-E-H-G2



B2-D-H



B2-D-H-G2



B3-E-K



B3-D-K



B3-D-K-G

**REI 30_B1-E-H****Volltür mit Metallblindstock**

Größenbereich 500 - 1200 mm lichte Durchgangsbreite und 1750 - 2300 mm lichte Durchgangshöhe.

Holztür ausgeführt als Brandschutztür bestehend aus einem mit Mauerpratzen eingeputzten Metallblindstock 20 mm x 40 mm. Türstock in Buche massiv 50 mm x 43 mm und aufgesetzter Spandekverkleidung. Im Falz ist eine Multifunktionsdichtung eingenetet. Alternativ kann ein Futterstock mit Zierverkleidung aufgesetzt werden. Türblatt gefälzt mit umlaufender Brandschutzdichtung, drei Einbohrbändern und Einstemmschloss. Türblatt einseitig oder beidseitig mit aufgesetzten Rahmen oder Füllungen. Alle sichtbaren Flächen werden mit Echtholz furnier nach Wahl der Bauleitung furniert, Oberfläche gewachst oder lackiert. Stock und Türblatt fachgerecht auf Blindstock montiert.

Türblätter	Volltürblatt, gefälzt, 44 mm dick
Türbänder	- Einbohrtürband dreiteilig, 16 mm - Einbohrtürband dreiteilig mit integrierter Schließfeder, 16 mm
Glasausschnitt	
Blindstock	Blindstock in Metall, 20 x 40 mm
Schloss	Einstemmschloss - Stulp verzinkt - Stulp Edelstahl - Stulp Messing mit Panikfunktion - einseitig feststehender Knopf - beidseitig Drücker
Schließblech	Sicherheitsschließblech, vierfach verstellbar
Schließer	- Scherentriebschließer Dorma TS 73/GEZE TS 4000 - Gleitschienenschließer z. B. Dorma TS 93/GEZE TS 5500 - Einbohrtürband dreiteilig mit integrierter Schließfeder, 16 mm
Drücker	- Aludrücker mit Rosetten - Aludrücker mit Langschild - Inoxidrücker mit Rosetten - Inoxidrücker mit Langschild - Polyamidrücker mit Stahlkern u. Rosetten Panikgarnitur - Einseitig feststehender Knopf - Beidseitig Drücker - Panikgarnitur mit Druckbalken - Panikgarnitur mit Bügelstangen
Sonderausstattung	

REI 30_B1-E-H**porta con controtelaio in metallo**

misure del foro di passaggio tra 500 e 1200 mm di larghezza e 1750 e 2300 mm di altezza.

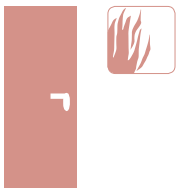
Porta tagliafuoco in legno composta da un controtelaio in tubolare di ferro di sezione 20 mm x 40 mm da fissare al muro con zanche. Il telaio è composto da un listellare con truciolare collegato al telaio maestro in faggio massiccio di spessore 55 mm x 43 mm. Nella battuta è scanalata una guarnizione multifunzionale. Se desiderato è possibile applicare un telaio maestà con listelli ornamentali. Pannello con battuta e guarnizione termoespandente tutt'intorno, tre cerniere e serratura. Possibili sono vari modelli: Pannello liscio oppure con listelli o specchiature rialzati sempre su un solo lato o da entrambi i lati. Tutte le superfici vengono impiallacciate con qualsiasi tipo di legno secondo la direzione dei lavori, incerate o verniciate. Telaio maestro e porta montati a regola d'arte sul controtelaio.

anta	pannello con battuta, 44 mm di spessore
cerniere	- cerniere tripartite, 16 mm - cerniere tripartite con molla, 16 mm
tagliovetro	
controtelaio	Controtelaio in tubolare di ferro, 20 x 40 mm
serratura	Serratura da infilare con - testata zincata - testata in acciaio inox - testata in ottone Serratura antipanico - pomolo fisso unilaterale - maniglie da entrambi i lati
controserratura	Controserratura di sicurezza, girevole in 4 posizioni
chiudiporta	- Chiudiporta aereo con braccio a forbice Dorma TS 73/GEZE TS 4000 - Chiudiporta aereo a guida Dorma TS 93/GEZE TS 5500 - cerniere tripartite con molla, 16 mm
maniglia	- maniglia in alluminio con rosette - maniglia in alluminio con placca - maniglia acciaio INOX con rosette - maniglia acciaio INOX con placca - maniglia poliammidiche con anima in acciaio con rosette Guarnitura antipanico - pomolo fisso unilaterale - maniglie da entrambi i lati - maniglia antipanico Push-bar - maniglia antipanico con barra orizzontale
optional	

HOLZBRANDSCHUTZTÜREN PORTE TAGLIAFUOCO IN LEGNO

REI 30

REI 30 B2-E-H

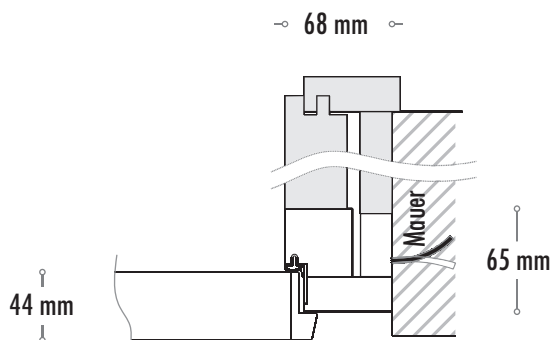


Volltür mit Holzblindstock
porta tagliafuoco con controtelaio in legno



Blindstock in Fichte
controtelaio in abete

Größe 20 mm x 40 mm/dimensione



BP1-E-H



B1-E-H



B2-E-H



B2-E-H-G2



B2-D-H



B2-D-H-G2



B3-E-K



B3-D-K



B3-D-K-G



REI 30_B2-E-H Volltür mit Holzblindstock

Holztür ausgeführt als Brandschutztür bestehend aus einem mit Mauerpratzen eingeputzten Holzblindstock in Fichte 20 mm x 30 mm. Türstock in Buche massiv 50 mm x 43 mm und aufgesetzter Spandekverkleidung. Im Falz ist eine Multifunktionsdichtung eingenetet. Alternativ kann auf dem Gestängestock ein Futterstock mit Zierverkleidung aufgesetzt werden. Türblatt gefälzt mit umlaufender Brandschutzdichtung, drei Einbohrbändern und Einstemmschloss. Türblatt einseitig oder beidseitig mit aufgesetzten Rahmen oder Füllungen. Alle sichtbaren Flächen werden mit Echtholz furnier nach Wahl der Bauleitung furniert, Oberfläche gewachst oder lackiert. Stock und Türblatt fachgerecht auf Blindstock montiert.

Türblätter	Volltürblatt, gefälzt, 44 mm dick
Türbänder	- Einbohrtürband dreiteilig, 16 mm - Türband mit integrierter Schließfeder
Glasausschnitt	
Blindstock	- für Gestängestock: Fichte, 20 x 40 mm - für Futterstock: Fichte 20 x Breite größer 40 mm
Schloss	Einstemmschloss - Stulp verzinkt - Stulp Edelstahl - Stulp Messing mit Panikfunktion - einseitig feststehender Knopf - beidseitig Drücker
Schließblech	Sicherheitsschließblech, vierfach verstellbar
Schließer	- Scherentriebschließer Dorma TS 73/GEZE TS 4000 - Gleitschienenschließer Dorma TS 93/GEZE TS 5500 - Türband mit integrierter Schließfeder
Drücker	- Aludrücker mit Rosetten - Aludrücker mit Langschild - Inoxidrücker mit Rosetten - Inoxidrücker mit Langschild - Polyamidrücker mit Stahlkern u. Rosetten Panikgarnitur: - Einseitig feststehender Knopf - Beidseitig Drücker - Panikgarnitur mit Druckbalken - Panikgarnitur mit Bügelstangen
Sonderausstattung	- Bodendichtung - Spion

REI 30_B2-E-H porta tagliafuoco con controtelaio in legno

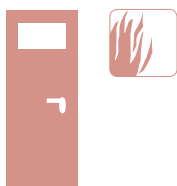
Porta tagliafuoco in legno composta da un controtelaio in legno di abete di sezione 20 mm x 30 mm da fissare al muro con zanche. Il telaio è composto da un listellare con truciolare collegato al telaio maestro in faggio massiccio di spessore 55 mm x 43 mm. Nella battuta è scanalata una guarnizione multifunzionale. E' possibile montare sul telaio un telaio maestà con listelli ornamentali. Pannello con battuta e guarnizione termoespan-dente tutt'intorno, tre cerniere e serratura. Pannello liscio oppure con listelli o specchiature rialzati sempre su un solo lato o da entrambi i lati. Tutte le superfici vengono impiallacciate con qualsiasi tipo di legno secondo la direzione dei lavori, incerate o verniciate. Telaio maestro e porta montati a regola d'arte sul controtelaio.

anta	pannello con battuta, 44 mm di spessore
cerniere	- cerniere tripartite, 16 mm - cerniere tripartite con molla, 16 mm
tagliovetro	
controtelaio	- per il telaio massiccio: abete 20 x 40 mm - per imbotte: abete 20 x larghezza maggiore di 40 mm
serratura	Serratura da infilare con - testata zincata - testata in acciaio inox - testata in ottone Serratura antipanico - pomolo fisso unilaterale - maniglie da entrambi i lati
controserratura	Controserratura di sicurezza, girevole in 4 posizioni
chiudiporta	- Chiudiporta aereo con braccio a forbice Dorma TS 73/GEZE TS 4000 - chiudiporta aereo a guida Dorma TS 93/GEZE TS 5500 - cerniere tripartite con molla, 16 mm
maniglia	- maniglia in alluminio con rosette - maniglia in alluminio con placca - maniglia acciaio INOX con rosette - maniglia acciaio INOX con placca - maniglia poliammidiche con anima in acciaio con rosette Guarnitura antipanico: - pomolo fisso unilaterale - maniglie da entrambi i lati - maniglia antipanico Push-bar - maniglia antipanico con barra orizzontale
optional	- Guarnizione automatica - spioncino

HOLZBRANDSCHUTZTÜREN PORTE TAGLIAFUOCO IN LEGNO

REI 30

REI 30 B2-E-H-G2

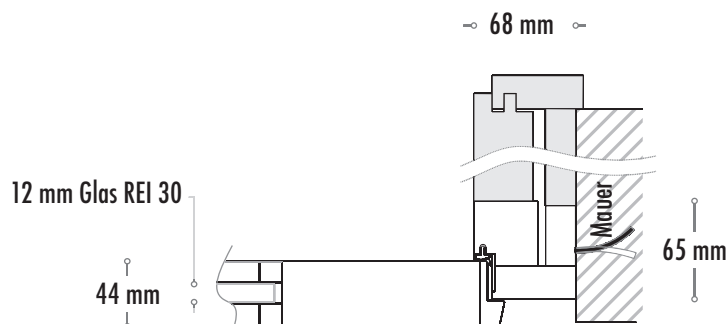


Türblatt mit Glasausschnitt und Holzblindstock
porta tagliafuoco vetrata con controtelaio in legno



Blindstock in Fichte
controtelaio in abete

Größe 20 mm x 40 mm/dimensione



BP1-E-H



B1-E-H



B2-E-H



B2-E-H-G2



B2-D-H



B2-D-H-G2



B3-E-K



B3-D-K



B3-D-K-G



REI 30_B2-E-H-G2

Türblatt mit Glasausschnitt und Holzblindstock

Größenbereich 500 - 1200 mm lichte Durchgangsbreite und 1777 - 2300 mm lichte Durchgangshöhe.

Holzür ausgeführt als Brandschutzür bestehend aus einem mit Mauerpratzen eingeputzten Holzblindstock in Fichte 20 mm x 30 mm. Türstock in Buche massiv 50 mm x 43 mm und aufgesetzter Spandekverkleidung. Im Falz ist eine Multifunktionsdichtung eingenumet. Alternativ kann auf dem Gestängestock ein Futterstock mit Zierverkleidung aufgesetzt werden. Türblatt gefälzt mit umlaufender Brandschutzdichtung, drei Einbohrbändern und Einstemmschloss. Im Türblatt ist ein Brandschutzglas (kleiner als 0,25 m²) REI 30 eingeschnitten und mit Glasleisten versehen. Türblatt einseitig oder beidseitig mit aufgesetzten Rahmen oder Füllungen. Alle sichtbaren Flächen werden mit Echtholzurnier nach Wahl der Bauleitung furniert, Oberfläche gewachst oder lackiert. Stock und Türblatt fachgerecht auf Blindstock montiert.

Türblätter	Volltürblatt, gefälzt, 44 mm dick
Türbänder	- Einbohrürband dreiteilig, 16 mm - Türband mit integrierter Schließfeder
Glasausschnitt	Rechteckiger Glasausschnitt (kleiner als 0,25 m ²) mit Glasleisten
Blindstock	- für Gestängestock: Fichte, 20 x 40 mm - für Futterstock: Fichte 20 x Breite größer 40 mm
Schloss	Einstemmschloss - Stulp verzinkt - Stulp Edelstahl - Stulp Messing mit Panikfunktion - einseitig feststehender Knopf - beidseitig Drücker
Schließblech	Sicherheitsschließblech, vierfach verstellbar
Schließer	- Scherentriebschließer Dorma TS 73/GEZE TS 4000 - Gleitschienenschließer Dorma TS 93/GEZE TS 5500 - Türband mit integrierter Schließfeder
Drücker	- Aludrücker mit Rosetten - Aludrücker mit Langschild - Inoxidrücker mit Rosetten - Inoxidrücker mit Langschild - Polyamidrücker mit Stahlkern u. Rosetten Panikgarnitur: - Einseitig feststehender Knopf - Beidseitig Drücker - Panikgarnitur mit Druckbalken - Panikgarnitur mit Bügelstangen
Sonderausstattung	- Bodendichtung - Spion

REI 30 _ B2-E-H-G2

porta tagliafuoco vetrata con controtelaio in legno

misure del foro di passaggio tra 500 e 1200 mm di larghezza e 1750 e 2300 mm di altezza.

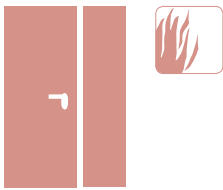
Porta tagliafuoco in legno composta da un controtelaio in legno di abete di sezione 20 mm x 30 mm da fissare al muro con zanche. Il telaio è composto da un listellare con truciolare collegato al telaio maestro in faggio massiccio di spessore 50 mm x 43 mm. Nella battuta è scanalata una guarnizione multifunzionale. È possibile montare sul telaio un telaio maestà con listelli ornamentali. Pannello con battuta e guarnizione termoespondente tutt'intorno, tre cerniere e serratura. Nel pannello è inserito un vetro tagliafuoco REI 30 (minore di 0,25 mq) incorniciato con listelli di vetro. Pannello liscio oppure con listelli o specchiature rialzati sempre su un solo lato o da entrambi i lati. Tutte le superfici vengono impiallacciate con qualsiasi tipo di legno secondo la direzione dei lavori, incerate o verniciate. Telaio maestro e porta montati a regola d'arte sul controtelaio.

anta	pannello con battuta, 44 mm di spessore
cerniere	- cerniere tripartite, 16 mm - cerniere tripartite con molla, 16 mm
tagliovetro	vetro rettangolare tagliafuoco REI 30 (minore di 0,25 mq)
controtelaio	- per il telaio massiccio: abete 20 x 40 mm - per imbotte: abete 20 x larghezza maggiore di 40 mm
serratura	Serratura da infilare con - testata zincata - testata in acciaio inox - testata in ottone Serratura antipanico - pomolo fisso unilaterale - maniglie da entrambi i lati
controserratura	Controserratura di sicurezza, girevole in 4 posizioni
chiudiporta	- Chiudiporta aereo con braccio a forbice Dorma TS 73/GEZE TS 4000 - chiudiporta aereo a guida Dorma TS 93/GEZE TS 5500 - cerniere tripartite con molla, 16 mm
maniglia	- maniglia in alluminio con rosette - maniglia in alluminio con placca - maniglia acciaio INOX con rosette - maniglia acciaio INOX con placca - maniglia poliamidiche con anima in acciaio con rosette Guarnitura antipanico: - pomolo fisso unilaterale - maniglie da entrambi i lati - maniglia antipanico Push-bar - maniglia antipanico con barra orizzontale
optional	- Guarnizione automatica - spioncino

HOLZBRANDSCHUTZTÜREN PORTE TAGLIAFUOCO IN LEGNO

REI 30

REI 30 B2-D-H

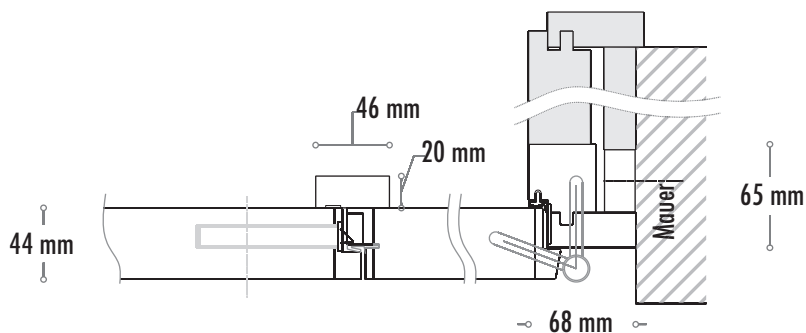


Volltür zweiflügelig mit Holzblindstock
porta tagliafuoco a due battenti con control telaio in legno



Blindstock in Fichte
control telaio in abete

Größe 20 mm x 40 mm/dimensione



BP1-E-H



B1-E-H



B2-E-H



B2-E-H-G2



B2-D-H



B2-D-H-G2



B3-E-K



B3-D-K



B3-D-K-G

**REI 30_B2-D-H****Brandschutztür Dicke 44 mm zweiflügelig mit Holzblindstock**

Größenbereich 500 - 1200 mm BL Breite und 1750 - 2300 mm BL Höhe. Der Standflügel hat einen Größenbereich von 300 - 570 mm Flügelbreite und 1750 - 2300 mm Flügelhöhe.

Zweiflügelige Holztür ausgeführt als Brandschutztür bestehend aus einem mit Mauerputzen eingeputzten Holzblindstock in Fichte mindestens 20 mm x 30 mm. Türstock in Buche massiv 50 mm x 43 mm und aufgesetzter Spandekverkleidung. Im Falz ist eine Multifunktionsdichtung eingenetet. Alternativ kann auf dem Gestängestock ein Futterstock mit Zierverkleidung aufgesetzt werden. Türblatt gefälzt mit umlaufender Brandschutzdichtung, drei Einbohrbändern und Einstemmschloss. Der Standflügel ist mit zwei Kantenriegel versehen. Türblatt einseitig oder beidseitig mit aufgesetzten Rahmen oder Füllungen möglich. Alle sichtbaren Flächen mit Echtholzurnier nach Wahl der Bauleitung furniert, Oberfläche gewachst oder lackiert. Stock und Türblatt fachgerecht auf Blindstock montiert.

Türblätter	Volltürblatt, gefälzt, 44 mm dick
Türbänder	- Einbohrtürband dreiteilig, 16 mm - Türband mit integrierter Schließfeder
Glasausschnitt	
Blindstock	- für Gestängestock: Fichte, 20 x 40 mm - für Futterstock: Fichte 20 x Breite größer 40 mm
Schloss	Einstemmschloss - Stulp verzinkt - Stulp Edelstahl - Stulp Messing mit Panikfunktion - einseitig feststehender Knopf - beidseitig Drücker
Schließblech	Sicherheitsschließblech, vierfach verstellbar
Schließer	- Scherentriebschließer Dorma TS 73/GEZE TS 4000 - Gleitschienenschließer Dorma TS 93/GEZE TS 5500 - Türband mit integrierter Schließfeder
Drücker	- Aludrücker mit Rosetten - Aludrücker mit Langschild - Inoxidrücker mit Rosetten - Inoxidrücker mit Langschild - Polyamidrücker mit Stahlkern u. Rosetten Panikgarnitur: - Einseitig feststehender Knopf - Beidseitig Drücker - Panikgarnitur mit Druckbalken - Panikgarnitur mit Bügelstangen
Sonderausstattung	- Bodendichtung - Spion

REI 30_B2-D-H**porta tagliafuoco 44 mm di spessore a due battenti con controtelaio in legno**

misure del foro di passaggio tra 500 e 1200 mm di larghezza e 1750 e 2300 mm di altezza. Le misure dell'anta secondaria vanno da 300 a 570 mm di larghezza e 1750 a 2300 mm di altezza.

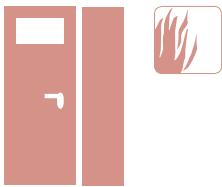
Porta tagliafuoco in legno composta da un controtelaio in legno di abete di sezione 20 mm x 30 mm da fissare al muro con zanche. Il telaio è composto da un listellare con truciolare collegato al telaio maestro in faggio massiccio di spessore 50 mm x 43 mm. Nella battuta è scanalata una guarnizione multifunzionale. E' possibile montare sul telaio un telaio maestà con listelli ornamentali. Pannello con battuta e guarnizione termoespendente tutt'intorno, tre cerniere e serratura. L'anta secondaria tiene chiusa con catenaccio sotto e sopra Pannello liscio oppure con listelli o specchiature rialzati sempre su un solo lato o da entrambi i lati. Tutte le superfici vengono impiallacciate con qualsiasi tipo di legno secondo la direzione dei lavori, incerate o verniciate. Telaio maestro e porta montati a regola d'arte sul controtelaio.

anta	pannello con battuta, 44 mm di spessore
cerniere	- cerniere tripartite, 16 mm - cerniere tripartite con molla, 16 mm
tagliovetro	
controtelaio	- per il telaio massiccio: abete 20 x 40 mm - per imbotta: abete 20 x larghezza maggiore di 40 mm
serratura	Serratura da infilare con - testata zincata - testata in acciaio inox - testata in ottone Serratura antipanico - pomolo fisso unilaterale - maniglie da entrambi i lati
controserratura	Controserratura di sicurezza, girevole in 4 posizioni
chiudiporta	- Chiudiporta aereo con braccio a forbice Dorma TS 73/GEZE TS 4000 - chiudiporta aereo a guida Dorma TS 93/GEZE TS 5500 - cerniere tripartite con molla, 16 mm
maniglia	- maniglia in alluminio con rosette - maniglia in alluminio con placca - maniglia acciaio INOX con rosette - maniglia acciaio INOX con placca - maniglia poliammidiche con anima in acciaio con rosette Guarnitura antipanico: - pomolo fisso unilaterale - maniglie da entrambi i lati - maniglia antipanico Push-bar - maniglia antipanico con barra orizzontale
optional	- Guarnizione automatica - spioncino

HOLZBRANDSCHUTZTÜREN PORTE TAGLIAFUOCO IN LEGNO

REI 30

REI 30 B2-D-H-G2

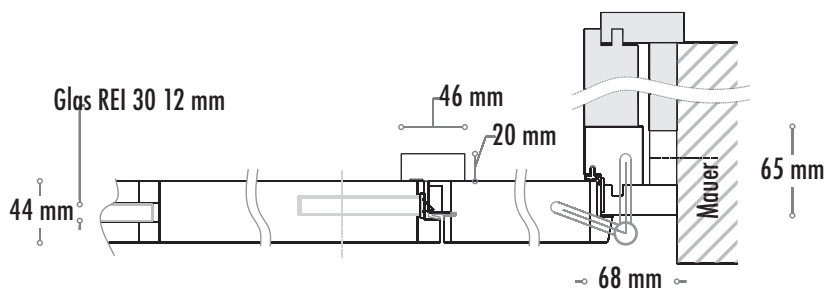


Türblatt mit Glasausschnitt, zweiflügelig mit Holzblindstock
porta tagliafuoco vetrata a due battenti con controtelaio in legno



Blindstock in Fichte
controtelaio in abete

Größe 20 mm x 40 mm/dimensione



BP1-E-H



B1-E-H



B2-E-H



B2-E-H-G2



B2-D-H



B2-D-H-G2



B3-E-K



B3-D-K



B3-D-K-G



REI 30_B2-D-H-G2 Türblatt mit Glasausschnitt, zwei-flügelig und Holzblindstock Größenbereich 500 - 1200 mm lichte Durchgangsbreite und 1750 - 2300 mm lichte Durchgangshöhe. Die Flügelbreite des Standflügels beträgt 300 - 570 mm und die Flügelhöhe 1750 - 2300 mm.

Zweiflügelige Holztür ausgeführt als Brandschutztür bestehend aus einem mit Mauerputzen eingeputzten Holzblindstock in Fichte mindestens 20 mm x 30 mm. Türstock in Buche massiv 50 mm x 43 mm und aufgesetzter Spandekverkleidung. Im Falz ist eine Multifunktionsdichtung eingenetet. Alternativ kann auf dem Gestängestock ein Futterstock mit Zierverkleidung aufgesetzt werden. Türblatt gefälzt mit umlaufender Brandschutzdichtung, drei Einbohrbändern und Einstemmschloss. Im Türblatt (Gehflügel) ist ein Brandschutzglas REI 30 (kleiner als 0,25 m²) REI 30 eingeschnitten und mit Glasleisten versehen. Der Standflügel ist mit zwei Kantenriegel versehen. Türblatt einseitig oder beidseitig mit aufgesetzten Rahmen oder Füllungen möglich. Alle sichtbaren Flächen mit Echtholz furnier nach Wahl der Bauleitung furniert, Oberfläche gewachst oder lackiert. Stock und Türblatt fachgerecht auf Blindstock montiert.

Türblätter	Volltürblatt, gefälzt, 44 mm dick
Türbänder	- Einbohrtürband dreiteilig, 16 mm - Türband mit integrierter Schließfeder
Glasausschnitt	Rechteckiger Glasausschnitt (kleiner als 0,25 m ²) mit Glasleisten
Blindstock	- für Gestängestock: Fichte, 20 x 40 mm - für Futterstock: Fichte 20 x Breite größer 40 mm
Schloss	Einstemmschloss - Stulp verzinkt - Stulp Edelstahl - Stulp Messing mit Panikfunktion - einseitig feststehender Knopf - beidseitig Drücker
Schließblech	Sicherheitsschließblech, vierfach verstellbar
Schließer	- Scherentriebschließer Dorma TS 73/GEZE TS 4000 - Gleitschienenschließer Dorma TS 93/GEZE TS 5500 - Türband mit integrierter Schließfeder
Drücker	- Aludrücker mit Rosetten - Aludrücker mit Langschild - Inoxidrücker mit Rosetten - Inoxidrücker mit Langschild - Polyamidrücker mit Stahlkern u. Rosetten Panikgarnitur: - Einseitig feststehender Knopf - Beidseitig Drücker - Panikgarnitur mit Druckbalken - Panikgarnitur mit Bügelstangen
Sonderausstattung	- Bodendichtung - Spion

standard wahlweise

REI 30_B2-D-H-G2 porta tagliafuoco vetrata a due battenti con controtelaio in legno, misure del foro di passaggio tra 500 e 1200 mm di larghezza e 1750 e 2300 mm di altezza. Le misure dell'anta secondaria vanno da 300 a 570 mm di larghezza e 1750 a 2300 mm di altezza.

Porta tagliafuoco in legno composta da un controtelaio in legno di abete di sezione 20 mm x 30 mm da fissare al muro con zanche. Il telaio è composto da un listellare con truciolare collegato al telaio maestro in faggio massiccio di spessore 50 mm x 43 mm. Nella battuta è scanalata una guarnizione multifunzionale. E' possibile montare sul telaio un telaio maestro con listelli ornamentali. Pannello con battuta e guarnizione termoespandente tutt'intorno, tre cerniere e serratura. Nell'anta principale è inserito un vetro tagliafuoco REI 30 (minore di 0,25 mq) incorniciato con listelli tenuta vetro. L'anta secondaria tiene chiusa con catenaccio sotto e sopra Pannello liscio oppure con listelli o specchiature rialzati sempre su un solo lato o da entrambi i lati. Tutte le superfici vengono impiallacciate con qualsiasi tipo di legno secondo la direzione dei lavori, incerate o verniciate. Telaio maestro e porta montati a regola d'arte sul controtelaio.

anta	pannello con battuta, 44 mm di spessore
cerniere	- cerniere tripartite, 16 mm - cerniere tripartite con molla, 16 mm
tagliovetro	vetro rettangolare tagliafuoco REI 30 (minore di 0,25 mq)
controtelaio	- per il telaio massiccio: abete 20 x 40 mm - per imbotte: abete 20 x larghezza maggiore di 40 mm
serratura	Serratura da infilare con - testata zincata - testata in acciaio inox - testata in ottone Serratura antipanico - pomolo fisso unilaterale - maniglie da entrambi i lati
controserratura	Controserratura di sicurezza, girevole in 4 posizioni
chiudiporta	- Chiudiporta aereo con braccio a forbice Dorma TS 73/GEZE TS 4000 - Chiudiporta aereo a guida Dorma TS 93/GEZE TS 5500 - cerniere tripartite con molla, 16 mm
maniglia	- maniglia in alluminio con rosette - maniglia in alluminio con placca - maniglia acciaio INOX con rosette - maniglia acciaio INOX con placca - maniglia poliammidiche con anima in acciaio con rosette Guarnitura antipanico: - pomolo fisso unilaterale - maniglie da entrambi i lati - maniglia antipanico Push-bar - maniglia antipanico con barra orizzontale
optional	- Guarnizione automatica - spioncino

standard optional

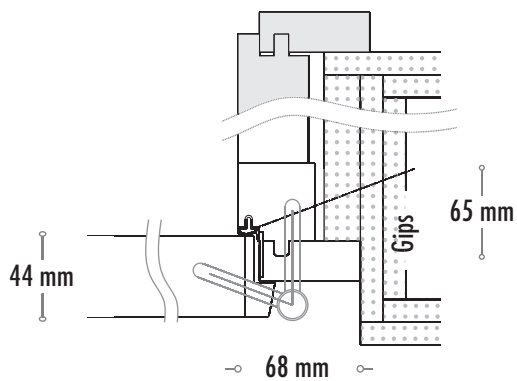
HOLZBRANDSCHUTZTÜREN PORTE TAGLIAFUOCO IN LEGNO

REI 30

REI 30 B3-E-K



Volltür kunststoffbeschichtet auf Gipswand montiert
porta tagliafuoco laminato plastico montato su cartongesso



BP1-E-H



B1-E-H



B2-E-H



B2-E-H-G2



B2-D-H



B2-D-H-G2



B3-E-K



B3-D-K



B3-D-K-G

**REI 30_B3-E-K**

Volltür kunststoffbeschichtet auf Gipswand montiert
Größenbereich 500 – 1200 mm lichte Durchgangsbreite und
1750 – 2300 mm lichte Durchgangshöhe.

Holztür kunststoffbeschichtet ausgeführt und auf Gipskartonwand montiert. Türstock in Buche massiv 50 x 43 mm und aufgesetzter Spandeckverkleidung. Im Falz ist eine Multifunktionsdichtung eingenetet. Alternativ kann auf dem Gestängestock ein Futterstock mit Zierverkleidung aufgesetzt werden. Türblatt gefälzt mit umlaufender Brandschutzdichtung, drei Einbohrbändern und Einstemmschloss. Türblatt einseitig oder beidseitig mit aufgesetzten Rahmen oder Füllungen. Alle sichtbaren Flächen werden mit Kunststoff Laminat nach Wahl der Bauleitung beschichtet, Kanten gewachst oder lackiert. Stock und Türblatt fachgerecht auf Blindstock montiert

Türblätter	Volltürblatt, gefälzt, 44 mm dick
Türbänder	- Einbohrtürband dreiteilig, 16 mm - Türband mit integrierter Schließfeder
Glasausschnitt	
Blindstock	- für Gestängestock: Fichte, 20 x 40 mm - für Futterstock: Fichte 20 x Breite größer 40 mm
Schloss	Einstemmschloss - Stulp verzinkt - Stulp Edelstahl - Stulp Messing mit Panikfunktion - einseitig feststehender Knopf - beidseitig Drücker
Schließblech	Sicherheitsschließblech, vierfach verstellbar
Schließer	- Scherentriebschließer Dorma TS 73/GEZE TS 4000 - Gleitschienenschließer Dorma TS 93/GEZE TS 5500 - Türband mit integrierter Schließfeder
Drücker	- Aludrücker mit Rosetten - Aludrücker mit Langschild - Inoxidrücker mit Rosetten - Inoxidrücker mit Langschild - Polyamidrücker mit Stahlkern u. Rosetten Panikgarnitur: - Einseitig feststehender Knopf - Beidseitig Drücker - Panikgarnitur mit Druckbalken - Panikgarnitur mit Bügelstangen
Sonderausstattung	- Bodendichtung - Spion

REI 30_B3-E-K

porta tagliafuoco laminato plastico montato su cartongesso

misure del foro di passaggio tra 500 e 1200 mm di larghezza e 1750 e 2300 mm di altezza.

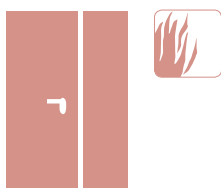
Porta tagliafuoco in legno composta da telaio maestro in faggio massiccio di spessore 50 mm x 43 mm e telaio in listellare con truciolare. Nella battuta è scanalata una guarnizione multifunzionale. E' possibile montare sul telaio semplice un telaio maestà con listelli ornamentali. Pannello con battuta e guarnizione termoespondente tutt'intorno, tre cerniere e serratura. Pannello liscio oppure con listelli o specchiature rialzati sempre su un solo lato o da entrambi i lati. Tutte le superfici vengono impiallacciate con qualsiasi tipo di laminato plastico secondo la direzione dei lavori, bordi incerate o verniciate. Telaio maestro e porta montati a regola d'arte sul controtelaio.

anta	pannello con battuta, 44 mm di spessore
cerniere	- cerniere tripartite, 16 mm - cerniere tripartite con molla, 16 mm
tagliovetro	
controtelaio	- per il telaio massiccio: abete 20 x 40 mm - per imbotte: abete 20 x larghezza maggiore di 40 mm
serratura	Serratura da infilare con - testata zincata - testata in acciaio inox - testata in ottone Serratura antipanico - pomolo fisso unilaterale - maniglie da entrambi i lati
controserratura	Controserratura di sicurezza, girevole in 4 posizioni
chiudiporta	- Chiudiporta aereo con braccio a forbice Dorma TS 73/GEZE TS 4000 - Chiudiporta aereo a guida Dorma TS 93/GEZE TS 5500 - cerniere tripartite con molla, 16 mm
maniglia	- maniglia in alluminio con rosette - maniglia in alluminio con placca - maniglia acciaio INOX con rosette - maniglia acciaio INOX con placca - maniglia poliammidiche con anima in acciaio con rosette Serratura antipanico: - pomolo fisso unilaterale - maniglie da entrambi i lati - maniglia antipanico Push-bar - maniglia antipanico con barra orizzontale
optional	- Guarnizione automatica - spioncino

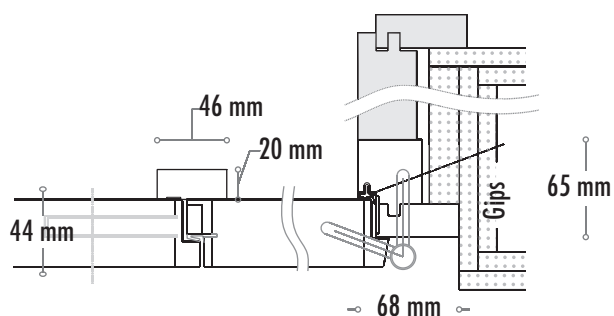
HOLZBRANDSCHUTZTÜREN PORTE TAGLIAFUOCO IN LEGNO

REI 30

REI 30 B3-D-K



Volltür als Doppeltür kunststoffbeschichtet auf Gipswand montiert
porta tagliafuoco a due ante montata su cartongesso



BP1-E-H



B1-E-H



B2-E-H



B2-E-H-G2



B2-D-H



B2-D-H-G2



B3-E-K



B3-D-K



B3-D-K-G



REI 30_B3-D-K

Volltür als Doppeltür kunststoffbeschichtet auf Gipswand montiert

Größenbereich 500 - 1200 mm lichte Durchgangsbreite und 1750 - 2300 mm lichte Durchgangshöhe.

Die Flügelbreite des Standflügels beträgt 300 - 570 mm und die Flügelhöhe 1750 - 2300 mm.

Zweiflügelige Holztür ausgeführt als Brandschutztür bestehend aus Türstock in Buche massiv 50 x 43 mm und aufgesetzter Spandekverkleidung. Im Falz ist eine Multifunktionsdichtung eingenetet. Alternativ kann auf dem Gestängestock ein Futterstock mit Zierverkleidung aufgesetzt werden. Türblatt gefälzt mit umlaufender Brandschutzdichtung, drei Einbohrbändern und Einstemmschloss. Der Standflügel ist mit zwei Kantenriegel versehen. Türblatt einseitig oder beidseitig mit aufgesetzten Rahmen oder Füllungen möglich. Alle sichtbaren Flächen werden mit Kunststoff Laminat nach Wahl der Bauleitung beschichtet, Kanten gewachst oder lackiert. Stock und Türblatt fachgerecht montiert.

Türblätter	Volltürblatt, gefälzt, 44 mm dick
Türbänder	- Einbohrtürband dreiteilig, 16 mm - Türband mit integrierter Schließfeder
Glasausschnitt	
Blindstock	- für Gestängestock: Fichte, 20 x 40 mm - für Futterstock: Fichte 20 x Breite größer 40 mm
Schloss	Einstemmschloss - Stulp verzinkt - Stulp Edelstahl - Stulp Messing mit Panikfunktion - einseitig feststehender Knopf - beidseitig Drücker
Schließblech	Sicherheitsschließblech, vierfach verstellbar
Schließer	- Scherentriebschließer Dorma TS 73/GEZE TS 4000 - Gleitschienenschließer Dorma TS 93/GEZE TS 5500 - Türband mit integrierter Schließfeder
Drücker	- Aludrücker mit Rosetten - Aludrücker mit Langschild - Inoxidrücker mit Rosetten - Inoxidrücker mit Langschild - Polyamidrücker mit Stahlkern u. Rosetten Panikgarnitur: - Einseitig feststehender Knopf - Beidseitig Drücker - Panikgarnitur mit Druckbalken - Panikgarnitur mit Bügelstangen
Sonderausstattung	- Bodendichtung - Spion

REI 30_B3-D-K

porta tagliafuoco a due ante montata su cartongesso

misure del foro di passaggio tra 500 e 1200 mm di larghezza e 1750 e 2300 mm di altezza. Le misure dell'anta secondaria vanno da 300 a 570 mm di larghezza e 1750 a 2300 mm di altezza.

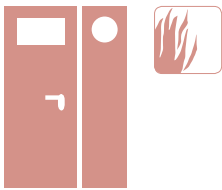
Porta tagliafuoco in legno composta da telaio maestro in faggio massiccio di spessore 50 mm x 43 mm e telaio in listellare con truciolare. Nella battuta è scanalata una guarnizione multifunzionale. E' possibile montare sul telaio semplice un telaio maestro con listelli ornamentali. Pannello con battuta e guarnizione termoespandente tutt'intorno, tre cerniere e serratura. L'anta secondaria tiene chiusa con catenaccio sotto e sopra Pannello liscio oppure con listelli o specchiature rialzati sempre su un solo lato o da entrambi i lati. Tutte le superfici vengono impiallacciate con qualsiasi tipo laminato plastico secondo la direzione dei lavori, bordi incerate o verniciate. Telaio maestro e porta montati a regola d'arte sul contro telaio.

anta	pannello con battuta, 44 mm di spessore
cerniere	- cerniere tripartite, 16 mm - cerniere tripartite con molla, 16 mm
tagliovetro	
controtelaio	- per il telaio massiccio: abete 20 x 40 mm - per imbotte: abete 20 x larghezza maggiore di 40 mm
serratura	Serratura da infilare con - testata zincata - testata in acciaio inox - testata in ottone Serratura antipanico - pomolo fisso unilaterale - maniglie da entrambi i lati
controserratura	Controserratura di sicurezza, girevole in 4 posizioni
chiudiporta	- Chiudiporta aereo con braccio a forbice Dorma TS 73/GEZE TS 4000 - Chiudiporta aereo a guida Dorma TS 93/GEZE TS 5500 - cerniere tripartite con molla, 16 mm
maniglia	- maniglia in alluminio con rosette - maniglia in alluminio con placca - maniglia acciaio INOX con rosette - maniglia acciaio INOX con placca - maniglia poliammidiche con anima in acciaio con rosette Serratura antipanico: - pomolo fisso unilaterale - maniglie da entrambi i lati - maniglia antipanico Push-bar - maniglia antipanico con barra orizzontale
optional	- Guarnizione automatica - spioncino

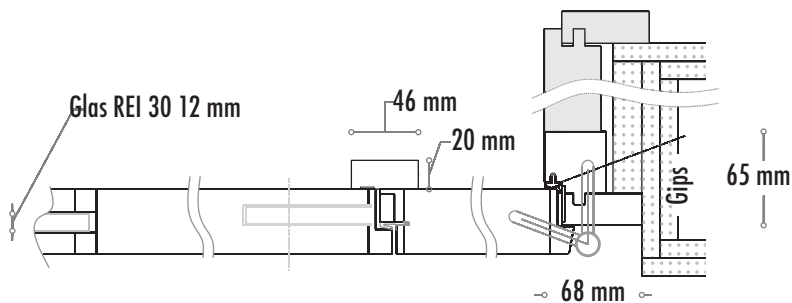
HOLZBRANDSCHUTZTÜREN PORTE TAGLIAFUOCO IN LEGNO

REI 30

REI 30 B3-D-K-G



Volltür als Doppeltür kunststoffbeschichtet mit Glasausschnitt
auf Gipswand montiert
porta tagliafuoco a due ante con tagliovetro montata su cartongesso



BP1-E-H



B1-E-H



B2-E-H



B2-E-H-G2



B2-D-H



B2-D-H-G2



B3-E-K



B3-D-K



B3-D-K-G



REI 30_B3-D-K-G Volltür als Doppeltür kunststoffbeschichtet mit Glasausschnitt auf Gipswand montiert
Größenbereich 500 - 1200 mm lichte Durchgangsbreite und 1750 - 2300 mm lichte Durchgangshöhe. Die Flügelbreite des Standflügels beträgt 300 - 570 mm und die Flügelhöhe 1750 - 2300 mm.

Zweiflügelige Holztür ausgeführt als Brandschutztür bestehend aus Türstock in Buche massiv 50 mm x 43 mm und aufgesetzter Spandeckverkleidung. Im Falz ist eine Multifunktionsdichtung eingenetet. Alternativ kann auf dem Gestängestock ein Futterstock mit Zierverkleidung aufgesetzt werden. Türblatt gefälzt mit umlaufender Brandschutzdichtung, drei Einbohrbändern und Einstemmschloss. Im Türblatt (Gehflügel und Standflügel) ist ein Brandschutzglas REI 30 (kleiner als 0,25 m²) REI 30 eingeschnitten und mit Glasleisten versehen. Der Standflügel ist mit zwei Kantenriegel versehen. Türblatt einseitig oder beidseitig mit aufgesetzten Rahmen oder Füllungen möglich. Alle sichtbaren Flächen werden mit Kunststoff Laminat nach Wahl der Bauleitung beschichtet, Kanten gewachst oder lackiert. Stock und Türblatt fachgerecht auf Blindstock montiert.

REI 30_B3-D-K-G porta tagliafuoco a due ante con tagliovetro montata su cartongesso, misure del foro di passaggio tra 500 e 1200 mm di larghezza e 1750 e 2300 mm di altezza. Le misure dell'anta secondaria vanno da 300 a 570 mm di larghezza e 1750 a 2300 mm di altezza.

Porta tagliafuoco in legno composta da telaio maestro in faggio massiccio di spessore 50 mm x 43 mm e telaio in listellare con truciolare. Nella battuta è scanalata una guarnizione multifunzionale. E' possibile montare sul telaio semplice un telaio maestà con listelli ornamentali. Pannello con battuta e guarnizione termoespendente tutt'intorno, tre cerniere e serratura. Nell'anta principale e secondario sono inserito un vetro tagliafuoco REI 30 (minore di 0,25 mq) incorniciato con listelli tenuta vetro. L'anta secondaria tiene chiusa con catenaccio sotto e sopra Pannello liscio oppure con listelli o specchiature rialzati sempre su un solo lato o da entrambi i lati. Tutte le superfici vengono impiallacciate con qualsiasi tipo laminato plastico secondo la direzione dei lavori, bordi incerate o verniciate. Telaio maestro e porta montati a regola d'arte sul controtelaio.

Türblätter	Volltürblatt, gefälzt, 44 mm dick
Türbänder	- Einbohrtürband dreiteilig, 16 mm - Türband mit integrierter Schließfeder
Glasausschnitt	- Rechteckiger Glasausschnitt (kleiner als 0,25 m ²) mit Glasleisten - Runder Glasausschnitt (kleiner als 0,25 m ²) mit Glasleisten
Blindstock	- für Gestängestock: Fichte, 20 x 40 mm - für Futterstock: Fichte 20 x Breite größer 40 mm
Schloss	Einstemmschloss - Stulp verzinkt - Stulp Edelstahl - Stulp Messing mit Panikfunktion - einseitig feststehender Knopf - beidseitig Drücker
Schließblech	Sicherheitsschließblech, vierfach verstellbar
Schließer	- Scherentriebschließer Dorma TS 73/GEZE TS 4000 - Gleitschienenschließer Dorma TS 93/GEZE TS 5500 - Türband mit integrierter Schließfeder
Drücker	- Aludrücker mit Rosetten - Aludrücker mit Langschild - Inoxidrücker mit Rosetten - Inoxidrücker mit Langschild - Polyamidrücker mit Stahlkern u. Rosetten Panikgarnitur: - Einseitig feststehender Knopf - Beidseitig Drücker - Panikgarnitur mit Druckbalken - Panikgarnitur mit Bügelstangen
Sonderausstattung	- Bodendichtung - Spion

standard wahlweise

anta	pannello con battuta, 44 mm di spessore
cerniere	- cerniere tripartite, 16 mm - cerniere tripartite con molla, 16 mm
tagliovetro	- vetro rettangolare tagliafuoco REI 30 (minore di 0,25 mq) - vetro rotondo tagliafuoco REI 30 (minore di 0,25 mq)
controtelaio	- per il telaio massiccio: abete 20 x 40 mm - per imbotte: abete 20 x larghezza maggiore di 40 mm
serratura	Serratura da infilare con - testata zincata - testata in acciaio inox - testata in ottone Serratura antipanico - pomolo fisso unilaterale - maniglie da entrambi i lati
contro serratura	Controserratura di sicurezza, girevole in 4 posizioni
chiudiporta	- Chiudiporta aereo con braccio a forbice Dorma TS 73/GEZE TS 4000 - Chiudiporta aereo a guida Dorma TS 93/GEZE TS 5500 - cerniere tripartite con molla, 16 mm
maniglia	- maniglia in alluminio con rosette - maniglia in alluminio con placca - maniglia acciaio INOX con rosette - maniglia acciaio INOX con placca - maniglia poliammidiche con anima in acciaio con rosette Serratura antipanico: - pomolo fisso unilaterale - maniglie da entrambi i lati - maniglia antipanico Push-bar - maniglia antipanico con barra orizzontale
optional	- Guarnizione automatica/spioncino

standard optional