

# HOLZBRANDSCHUTZTÜREN

## PORTE TAGLIAFUOCO IN LEGNO

REI 60

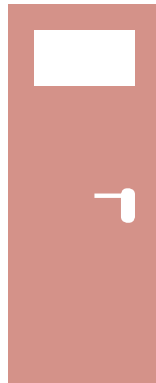


### B1-E-H

Volltür, Brandschutz mit Metallstock  
porta tagliafuoco con control telaio in metallo

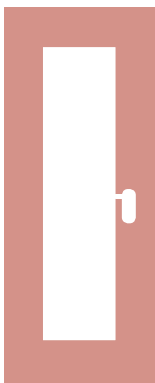
### B2-E-H

Volltür mit Holzblindstock  
Porta tagliafuoco con control telaio in legno



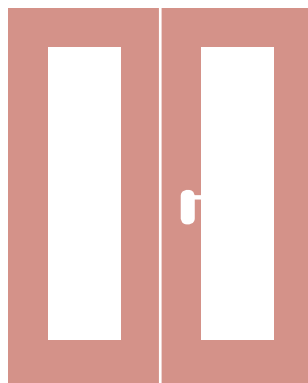
### B2-E-H-G2

Türblatt mit Glasausschnitt und Holzblindstock  
porta tagliafuoco vetrata con control telaio in legno



### B3-E-H-G3

Türblatt mit Glasausschnitt auf Gipswand montiert  
porta tagliafuoco vetrata montata su cartongesso



### B3-D-H-G3

Türblatt mit Glasausschnitt zweiflügelig auf Gipswand montiert  
porta tagliafuoco vetrata a due battenti montata su cartongesso



B1-E-H



B2-E-H



B2-E-H-G2



B3-E-H-G3



B3-D-H-G3

Konsortium der Tischler im LVH/Consorzio falegnami nell'APA  
Mitterweg/Via di Mezzo ai Piani 7,  
39100 Bozen/Bolzano, Fax 0471 323 210  
info@konsortium-der-tischler.org/info@consorzio-falegnami.org  
www.konsortium-der-tischler.org/www.consorzio-falgenami.org



Assessorat für Wirtschaft  
und Finanzen - Südtirol  
Assessorato dell'economia  
e delle finanze - Alto Adige



LVH·APA

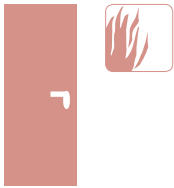
In guten Händen. In buone mani.



# HOLZBRANDSCHUTZTÜREN PORTE TAGLIAFUOCO IN LEGNO

REI 60

## REI 60 B1-E-H

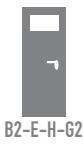
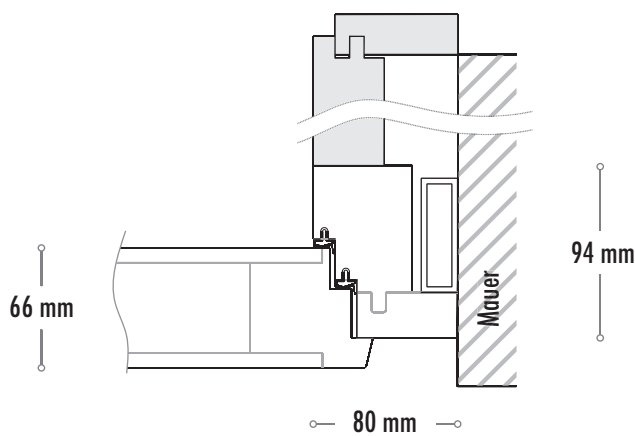


Volltür, Brandschutz  
porta tagliafuoco



Blindstock in Metall  
controtelaio in metallo

Größe 20 mm x 40 mm/dimensione



**REI 60\_B1-E-H****Volltür Dicke 66 mm mit Metallblindstock**

Größenbereich 500 - 1200 mm lichte Durchgangsbreite und 1750 - 2300 mm lichte Durchgangshöhe.

Holz Tür ausgeführt als Brandschutz Tür bestehend aus einem mit Mauerpratzen eingeputzten Eisenblindstock 20 mm x 40 mm. Türstock in Fracè massiv 55 mm x 77 mm und aufgesetzter Spandekverkleidung. Der Stock ist mit Doppelfalz und zwei Multifunktionsdichtungen für Schall- und Wärmeschutz versehen. Alternativ kann ein Futterstock mit Zierverkleidung aufgesetzt werden. Türblätter gefälzt mit umlaufender Brandschutzdichtung, drei Einbohrbändern und Einstemmschloss. Türblatt einseitig oder beidseitig mit aufgesetzten Rahmen oder Füllungen möglich. Alle sichtbaren Flächen werden mit Echtholz furnier nach Wahl der Bauleitung furniert, Oberfläche gewachst oder lackiert. Stock und Türblatt werden fachgerecht auf den Blindstock montiert.

<b>Türblätter</b>	Volltürblatt, gefälzt, 66 mm dick
<b>Türbänder</b>	Einbohrtürband dreiteilig, 16 mm
<b>Glasausschnitt</b>	
<b>Blindstock</b>	Blindstock in Metall, 20 x 40 mm
<b>Schloss</b>	Einstemmschloss - Stulp verzinkt - Stulp Edelstahl - Stulp Messing  mit Panikfunktion - einseitig feststehender Knopf - beidseitig Drücker
<b>Schließblech</b>	Sicherheitsschließblech, vierfach verstellbar
<b>Schließer</b>	- Scherentriebschließer Dorma TS 73/GEZE TS 4000 - Gleitschienenschließer Dorma TS 93/GEZE TS 5500
<b>Drücker</b>	- Aludrücker mit Rosetten - Aludrücker mit Langschild - Inoxidrücker mit Rosetten - Inoxidrücker mit Langschild - Polyamidrücker mit Stahlkern u. Rosetten  Panikgarnitur: - Einseitig feststehender Knopf - Beidseitig Drücker - Panikgarnitur mit Druckbalken - Panikgarnitur mit Bügelstangen
<b>Sonderausstattung</b>	

**REI 60\_B1-E-H****Porta 66 mm di spessore con controtelaio in metallo**

misure del foro di passaggio tra 500 e 1200 mm di larghezza e 1750 e 2300 mm di altezza.

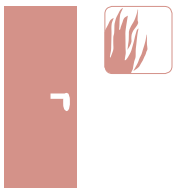
Porta tagliafuoco in legno composta da un controtelaio in tubolare di ferro di sezione 20 mm x 40 mm da fissare al muro con zanche. Il telaio è composto da un listellare con truciolare collegato al telaio maestro in fraccè massiccio di spessore 55 mm x 77 mm. Il telaio ha una doppia battuta e due guarnizioni multifunzionali per isolamento termico ed acustico. Se desiderato è possibile applicare un telaio maestà con listelli ornamentali. Pannello con battuta e guarnizione termoespandente tutt'intorno, tre cerniere e serratura. Possibili sono vari modelli: Pannello liscio oppure con listelli o specchiature rialzate sempre su un solo lato o da entrambi i lati. Tutte le superfici vengono impiallacciate con qualsiasi tipo di legno secondo la direzione dei lavori, incerate o verniciate. Telaio maestro e porta montati a regola d'arte sul controtelaio.

<b>anta</b>	pannello con battuta, 66 mm di spessore
<b>cerniere</b>	cerniere tripartite, 16 mm
<b>Tagliovetro</b>	
<b>controtelaio</b>	Controtelaio in tubolare di ferro, 20 x 40 mm
<b>serratura</b>	Serratura da infilare con - testata zincata - testata in acciaio inox - testata in ottone  Serratura antipanico - pomolo fisso unilaterale - maniglie da entrambi i lati
<b>controserratura</b>	Controserratura di sicurezza, girevole in 4 posizioni
<b>chiudiporta</b>	- Chiudiporta aereo con braccio a forbice Dorma TS 73/GEZE TS 4000 - Chiudiporta aereo a guida Dorma TS 93/GEZE TS 5500
<b>maniglia</b>	- maniglia in alluminio con rosette - maniglia in alluminio con placca - maniglia acciaio INOX con rosette - maniglia acciaio INOX con placca - maniglia poliammidiche con anima in acciaio con rosette  Guarnitura antipanico: - pomolo fisso unilaterale - maniglie da entrambi i lati - maniglia antipanico Push-bar - maniglia antipanico con barra orizzontale
<b>optional</b>	

# HOLZBRANDSCHUTZTÜREN PORTE TAGLIAFUOCO IN LEGNO

REI 60

## REI 60 B2-E-H

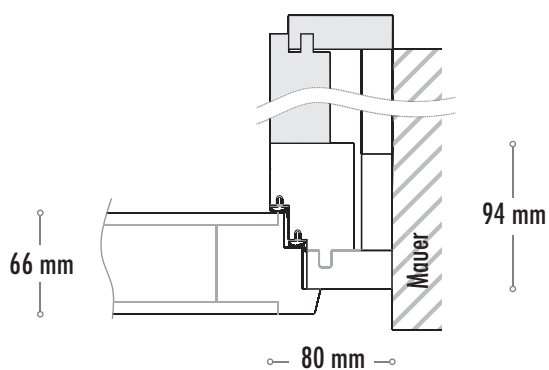


**Volltür mit Holzblindstock**  
Porta tagliafuoco con controtelaio in legno



**Blindstock in Fichte**  
controtelaio in abete

Größe 20 mm x 40 mm/dimensione





**REI 60\_B2-E-H**

**Volltür Dicke 66 mm mit Holzblindstock**

Größenbereich 500 - 1200 mm lichte Durchgangsbreite und 1750 - 2300 mm lichte Durchgangshöhe.

Holztür ausgeführt als Brandschutztür bestehend aus einem mit Mauerpratzen eingeputzten Holzblindstock 20 mm x 40 mm in Fichte. Türstock in Fracè massiv 55 mm x 77 mm und aufgesetzter Spandekverkleidung. Der Stock ist mit Doppelfalz und zwei Multifunktionsdichtungen für Schall- und Wärmeschutz versehen. Am Boden wird eine automatische Bodendichtung eingelassen. Alternativ kann ein Futterstock mit Zierverkleidung aufgesetzt werden. Türblätter gefälzt mit umlaufender Brandschutzdichtung, drei Einbohrbändern und Einstemmschloss. Türblatt einseitig oder beidseitig mit aufgesetzten Rahmen oder Füllungen möglich. Alle sichtbaren Flächen werden mit Echtholz furniert nach Wahl der Bauleitung furniert, Oberfläche gewachst oder lackiert. Stock und Türblatt werden fachgerecht auf den Blindstock montiert.

**REI 60\_B2-E-H porta 66 mm di spessore tagliafuoco con controtelaio in legno**

misure del foro di passaggio tra 500 e 1200 mm di larghezza e 1750 e 2300 mm di altezza.

Porta tagliafuoco in legno composta da un controtelaio in legno di sezione 20 mm x 40 mm da fissare al muro con zanche. Il telaio è composto da un listellare con truciolare collegato al telaio maestro in fracè massiccio di spessore 55 mm x 77 mm. Il telaio ha una doppia battuta e due guarnizioni multifunzionali per isolamento termico ed acustico. Al lato inferiore è provvista una guarnizione automatica. Se desiderato è possibile applicare un telaio maestà con listelli ornamentali. Pannello con battuta e guarnizione termoespandente tutt'intorno, tre cerniere e serratura. Possibili sono vari modelli: Pannello liscio oppure con listelli o specchiature rialzati sempre su un solo lato o da entrambi i lati. Tutte le superfici vengono impiallacciate con qualsiasi tipo di legno secondo la direzione dei lavori, incerate o verniciate. Telaio maestro e porta montati a regola d'arte sul controtelaio.

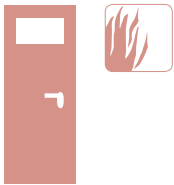
<b>Türblätter</b>	Volltürblatt, gefälzt, 66 mm dick
<b>Türbänder</b>	- Einbohrtürband dreiteilig, 16 mm - Türband mit integrierter Schließfeder
<b>Glasauschnitt</b>	
<b>Blindstock</b>	- für Gestängestock: Fichte, 20 x 40 mm - für Futterstock: Fichte 20 x Breite größer 40 mm
<b>Schloss</b>	Einstemmschloss - Stulp verzinkt - Stulp Edelstahl - Stulp Messing  mit Panikfunktion - einseitig feststehender Knopf - beidseitig Drücker
<b>Schließblech</b>	Sicherheitsschließblech, vierfach verstellbar
<b>Schließer</b>	- Scherentriebschließer Dorma TS 73/GEZE TS 4000 - Gleitschienenschließer Dorma TS 93/GEZE TS 5500 - Türband mit integrierter Schließfeder
<b>Drücker</b>	- Aludrücker mit Rosetten - Aludrücker mit Langschild - Inoxidrücker mit Rosetten - Inoxidrücker mit Langschild - Polyamidrücker mit Stahlkern u. Rosetten  Panikgarnitur: - Einseitig feststehender Knopf - Beidseitig Drücker - Panikgarnitur mit Druckbalken - Panikgarnitur mit Bügelstangen
<b>Sonderausstattung</b>	- Bodendichtung - Spion

<b>anta</b>	pannello con battuta, 66 mm di spessore
<b>cerniere</b>	- cerniere tripartite, 16 mm - cerniere tripartite con molla, 16 mm
<b>tagliovetro</b>	
<b>controtelaio</b>	- per il telaio massiccio: abete 20 x 40 mm - per imbotte: abete 20 x larghezza maggiore di 40 mm
<b>serratura</b>	Serratura da infilare con - testata zincata - testata in acciaio inox - testata in ottone  Serratura antipanico - pomolo fisso unilaterale - maniglie da entrambi i lati
<b>controserratura</b>	Controserratura di sicurezza, girevole in 4 posizioni
<b>chiudiporta</b>	- Chiudiporta aereo con braccio a forbice Dorma TS 73/GEZE TS 4000 - Chiudiporta aereo a guida Dorma TS 93/GEZE TS 5500 - cerniere tripartite con molla, 16 mm
<b>maniglia</b>	- maniglia in alluminio con rosette - maniglia in alluminio con placca - maniglia acciaio INOX con rosette - maniglia acciaio INOX con placca - maniglia poliammidiche con anima in acciaio con rosette  Guarnitura antipanico: - pomolo fisso unilaterale - maniglie da entrambi i lati - maniglia antipanico Push-bar - maniglia antipanico con barra orizzontale - .....
<b>optional</b>	- Guarnizione automatica - spioncino

# HOLZBRANDSCHUTZTÜREN PORTE TAGLIAFUOCO IN LEGNO

REI 60

## REI 60 B2-E-H-G2

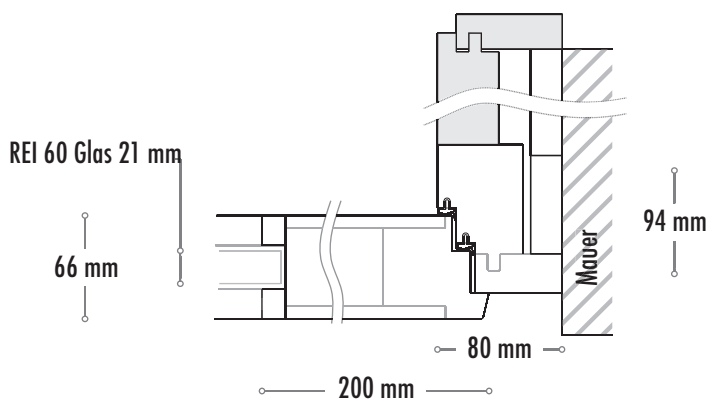


Türblatt mit Glasausschnitt und Holzblindstock  
porta tagliafuoco vetrata con controtelaio in legno



Blindstock in Fichte  
controtelaio in abete

Größe 20 mm x 40 mm/dimensione



**REI 60\_B2-E-H-G2****Volltür Dicke 66 mm mit Holzblindstock**

Größenbereich 500 - 1200 mm lichte Durchgangsbreite und 1750 - 2300 mm lichte Durchgangshöhe.

Holztür ausgeführt als Brandschutztür bestehend aus einem mit Mauerpratzen eingeputzten Holzblindstock 20 mm x 40 mm in Fichte. Türstock in Fracè massiv 55 mm x 77 mm und aufgesetzter Spandekverkleidung. Der Stock ist mit Doppelfalz und zwei Multifunktionsdichtungen für Schall- und Wärmeschutz versehen. Am Boden wird eine automatische Bodendichtung eingelassen. Alternativ kann ein Futterstock mit Zierverkleidung aufgesetzt werden. Türblätter gefälzt mit umlaufender Brandschutzdichtung, drei Einbohrbändern und Einstemmschloss. Im Türblatt ist ein Brandschutzglas REI 60 (kleiner als 0,25 m<sup>2</sup>) eingeschnitten und mit Glasleisten versehen. Türblatt einseitig oder beidseitig mit aufgesetzten Rahmen oder Füllungen möglich. Alle sichtbaren Flächen werden mit Echtholz furniert nach Wahl der Bauleitung furniert, Oberfläche gewachst oder lackiert. Stock und Türblatt werden fachgerecht auf den Blindstock montiert.

<b>Türblätter</b>	Volltürblatt, gefälzt, 66 mm dick
<b>Türbänder</b>	- Einbohrtürband dreiteilig, 16 mm - Türband mit integrierter Schließfeder
<b>Glasausschnitt</b>	Rechteckiger Glasausschnitt (kleiner als 0,25 m <sup>2</sup> ) mit Glasleisten
<b>Blindstock</b>	- für Gestängestock: Fichte, 20 x 40 mm - für Futterstock: Fichte 20 x Breite größer 40 mm
<b>Schloss</b>	Einstemmschloss - Stulp verzinkt - Stulp Edelstahl - Stulp Messing  mit Panikfunktion - einseitig feststehender Knopf - beidseitig Drücker
<b>Schließblech</b>	Sicherheitsschließblech vierfach verstellbar
<b>Schließer</b>	- Scherentriebschließer Dorma TS 73/GEZE TS 4000 - Gleitschienenschließer Dorma TS 93/GEZE TS 5500 - Türband mit integrierter Schließfeder
<b>Drücker</b>	- Aludrücker mit Rosetten - Aludrücker mit Langschild - Inoxidrücker mit Rosetten - Inoxidrücker mit Langschild - Polyamidrücker mit Stahlkern und Rosetten  Panikgarnitur: - Einseitig feststehender Knopf - Beidseitig Drücker - Panikgarnitur mit Druckbalken - Panikgarnitur mit Bügelstangen
<b>Sonderausstattung</b>	- Bodendichtung - Spion

standard wahlweise

**REI 60\_B2-E-H-G2**

**Porta 66 mm di spessore tagliafuoco con controtelaio in legno** misure del foro di passaggio tra 500 e 1200 mm di larghezza e 1750 e 2300 mm di altezza.

Porta tagliafuoco in legno composta da un controtelaio in legno di sezione 20 mm x 40 mm da fissare al muro con zanche. Il telaio è composto da un listellare con truciolare collegato al telaio maestro in fracè massiccio di spessore 55 mm x 77 mm. Il telaio ha una doppia battuta e due guarnizioni multifunzionali per isolamento termico ed acustico. Nell'anta è inserito un vetro tagliafuoco REI 60 (minore di 0,25 mq) incorniciato con listelli tenuta vetro. Al lato inferiore è provvista una guarnizione automatica. Se desiderato è possibile applicare un telaio maestà con listelli ornamentali. Pannello con battuta e guarnizione termoespendente tutt'intorno, tre cerniere e serratura. Possibili sono vari modelli: Pannello liscio oppure con listelli o specchiature rialzati sempre su un solo lato o da entrambi i lati. Tutte le superfici vengono impiallacciate con qualsiasi tipo di legno secondo la direzione dei lavori, incerate o verniciate. Telaio maestro e porta montati a regola d'arte sul controtelaio.

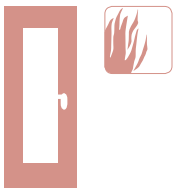
<b>anta</b>	pannello con battuta, 66 mm di spessore
<b>cerniere</b>	- cerniere tripartite, 16 mm - cerniere tripartite con molla, 16 mm
<b>tagliovetro</b>	vetro rettangolare tagliafuoco REI 30 (minore di 0,25 mq)
<b>controtelaio</b>	- per il telaio massiccio: abete 20 x 40 mm - per imbotte: abete 20 x larghezza maggiore di 40 mm
<b>serratura</b>	Serratura da infilare con - testata zincata - testata in acciaio inox - testata in ottone  Serratura antipanico - pomolo fisso unilaterale - maniglie da entrambi i lati
<b>controserratura</b>	Controserratura di sicurezza, girevole in 4 posizioni
<b>chiudiporta</b>	- Chiudiporta aereo con braccio a forbice Dorma TS 73/GEZE TS 4000 - Chiudiporta aereo a guida Dorma TS 93/GEZE TS 5500 - cerniere tripartite con molla, 16 mm
<b>maniglia</b>	- maniglia in alluminio con rosette - maniglia in alluminio con placca - maniglia acciaio INOX con rosette - maniglia acciaio INOX con placca - maniglia poliammidiche con anima in acciaio con rosette  Guarnitura antipanico: - pomolo fisso unilaterale - maniglie da entrambi i lati - maniglia antipanico Push-bar - maniglia antipanico con barra orizzontale
<b>optional</b>	- Guarnizione automatica - spioncino

standard optional

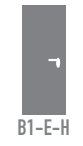
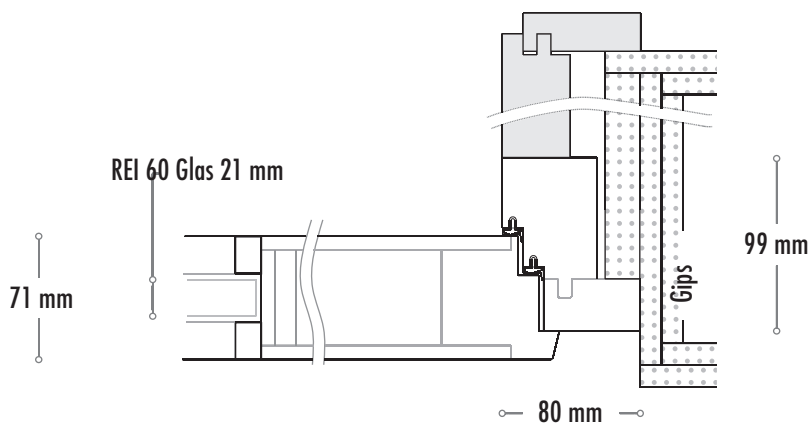
# HOLZBRANDSCHUTZTÜREN PORTE TAGLIAFUOCO IN LEGNO

REI 60

## REI 60 B3-E-H-G3



Türblatt mit Glasausschnitt auf Gipswand montiert  
porta tagliafuoco vetrata montata su cartongesso





**REI 60\_B3-E-H-G3**

**Brandschutztür auf Gipswand montiert**

Größenbereich 500 - 1200 mm lichte Durchgangsbreite und 1750 - 2300 mm lichte Durchgangshöhe.

Holztür ausgeführt als Brandschutztür montiert auf Gipskarton-Wand. Türstock in Fracè massiv 55 mm x 77 mm und aufgesetzter Spandekverkleidung. Der Stock ist mit Doppelfalz und zwei Multifunktionsdichtungen für Schall- und Wärmeschutz versehen. Alternativ kann ein Futterstock mit Zierverkleidung aufgesetzt werden. Im Türblatt ist ein Brandschutzglas REI 30 (größer als 0,25 m<sup>2</sup>) REI 60 eingeschnitten und mit Glasleisten versehen. Am Boden wird eine automatische Bodendichtung eingelassen. Türblätter gefälzt mit umlaufender Brandschutzdichtung, drei Einbohrbändern und Einstemmschloss. Türblatt einseitig oder beidseitig mit aufgesetzten Rahmen oder Füllungen möglich. Alle sichtbaren Flächen werden mit Echtholz furniert nach Wahl der Bauleitung furniert, Oberfläche gewachst oder lackiert. Stock und Türblatt werden fachgerecht auf den Blindstock montiert.

<b>Türblätter</b>	Volltürblatt, gefälzt, 66 mm dick
<b>Türbänder</b>	- Einbohrtürband dreiteilig, 16 mm - Türband mit integrierter Schließfeder
<b>Glasausschnitt</b>	Rechteckiger Glasausschnitt (größer als 0,25 m <sup>2</sup> ) mit Glasleisten
<b>Blindstock</b>	- für Gestängestock: Fichte, 20 x 40 mm - für Futterstock: Fichte 20 x Breite größer 40 mm
<b>Schloss</b>	Einstemmschloss - Stulp verzinkt - Stulp Edelstahl - Stulp Messing  mit Panikfunktion - einseitig feststehender Knopf - beidseitig Drücker
<b>Schließblech</b>	Sicherheitsschließblech, vierfach verstellbar
<b>Schließer</b>	- Scherentriebschließer Dorma TS 73/GEZE TS 4000 - Gleitschienenschließer Dorma TS 93/GEZE TS 5500 - Türband mit integrierter Schließfeder
<b>Drücker</b>	- Aludrücker mit Rosetten - Aludrücker mit Langschild - Inoxidrücker mit Rosetten - Inoxidrücker mit Langschild - Polyamidrücker mit Stahlkern u. Rosetten  Panikgarnitur: - Einseitig feststehender Knopf - Beidseitig Drücker - Panikgarnitur mit Druckbalken - Panikgarnitur mit Bügelstangen
<b>Sonderausstattung</b>	- Bodendichtung

**REI 60\_B3-E-H-G3**

**porta tagliafuoco in legno montata su cartongesso**

misure del foro di passaggio tra 500 e 1200 mm di larghezza e 1750 e 2300 mm di altezza

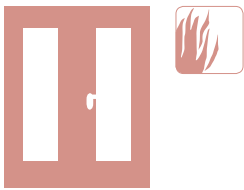
Porta tagliafuoco in legno montata su cartongesso. Il telaio è composto da un listellare con truciolare collegato al telaio maestro in fracè massiccio di spessore 55 mm x 77 mm. Il telaio ha una battuta doppia e due guarnizioni multifunzionali per isolamento termico ed acustico. Al lato inferiore è provvista una guarnizione automatica. Se desiderato è possibile applicare un telaio maestà con listelli ornamentali. Nell'anta principale è inserito un vetro tagliafuoco REI 60 (minimo di 0,25 mq) incorniciato con listelli tenuta vetro. Pannello con battuta e guarnizione termoespandente tutt'intorno, tre cerniere e serratura. Possibili sono vari modelli: Pannello liscio oppure con listelli o specchiature rialzati sempre su un solo lato o da entrambi i lati. Tutte le superfici vengono impiallacciate con qualsiasi tipo di legno secondo la direzione dei lavori, incerate o verniciate. Telaio maestro e porta montati a regola d'arte sul controtelaio.

<b>anta</b>	pannello con battuta, 66 mm di spessore
<b>cerniere</b>	- cerniere tripartite, 16 mm - cerniere tripartite con molla, 16 mm
<b>tagliovetro</b>	vetro rettangolare tagliafuoco REI 60 (minimo di 0,25 mq)
<b>controtelaio</b>	- per il telaio massiccio: abete 20 x 40 mm - per imbotte: abete 20 x larghezza maggiore di 40 mm
<b>serratura</b>	Serratura da infilare con - testata zincata - testata in acciaio inox - testata in ottone  Serratura antipanico - pomolo fisso unilaterale - maniglie da entrambi i lati
<b>controserratura</b>	Controserratura di sicurezza, girevole in 4 posizioni
<b>chiudiporta</b>	- Chiudiporta aereo con braccio a forbice Dorma TS 73/GEZE TS 4000 - Chiudiporta aereo a guida Dorma TS 93/GEZE TS 5500 - cerniere tripartite con molla, 16 mm
<b>maniglia</b>	- maniglia in alluminio con rosette - maniglia in alluminio con placca - maniglia acciaio INOX con rosette - maniglia acciaio INOX con placca - maniglia poliammidiche con anima in acciaio con rosette  Guarnitura antipanico: - pomolo fisso unilaterale - maniglie da entrambi i lati - maniglia antipanico Push-bar - maniglia antipanico con barra orizzontale
<b>optional</b>	- Guarnizione automatica

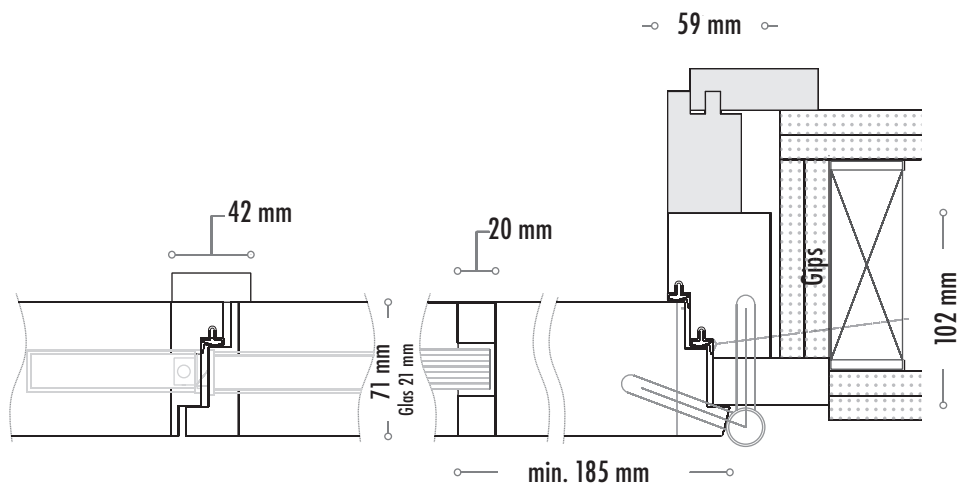
# HOLZBRANDSCHUTZTÜREN PORTE TAGLIAFUOCO IN LEGNO

REI 60

## REI 60 B3-D-H-G3



Türblatt mit Glasausschnitt zweiflügelig auf Gipswand montiert  
porta tagliafuoco vetrata a due battenti montata su cartongesso



B1-E-H



B2-E-H



B2-E-H-G2



B3-E-H-G3



B3-D-H-G3



## REI 60\_B3-D-H-G3

**Brandschutztür auf Gipswand montiert**

Größenbereich 500 - 1200 mm lichte Durchgangsbreite und 1750 - 2300 mm lichte Durchgangshöhe.

Die Flügelbreite des Standflügels beträgt 300 - 570 mm und die Flügelhöhe 1750 - 2300 mm.

Holz Tür ausgeführt als Brandschutz Tür montiert auf Gipskarton - Wand. Türstock in Fracè massiv 55 mm x 77 mm und aufgesetzter Spandekverkleidung. Der Stock ist mit Doppelfalz und zwei Multifunktionsdichtungen für Schall- und Wärmeschutz versehen. Alternativ kann ein Futterstock mit Zierverkleidung aufgesetzt werden. Im Türblatt ist ein Brandschutzglas REI 30 (größer als 0,25 m<sup>2</sup>) REI 60 eingeschnitten und mit Glasleisten versehen. Am Boden wird eine automatische Bodendichtung eingelassen. Türblätter gefälzt mit umlaufender Brandschutzdichtung, drei Einbohrbändern und Einstemmschloss. Türblatt einseitig oder beidseitig mit aufgesetzten Rahmen oder Füllungen möglich. Alle sichtbaren Flächen werden mit Echtholz furniert nach Wahl der Bauleitung furniert, Oberfläche gewachst oder lackiert. Stock und Türblatt werden fachgerecht auf den Blindstock montiert.

<b>Türblätter</b>	Volltürblatt, gefälzt, 66 mm dick
<b>Türbänder</b>	- Einbohrtürband dreiteilig, 16 mm - Türband mit integrierter Schließfeder
<b>Glasausschnitt</b>	Rechteckiger Glasausschnitt (größer als 0,25 m <sup>2</sup> ) mit Glasleisten
<b>Blindstock</b>	- für Gestängestock: Fichte, 20 x 40 mm - für Futterstock: Fichte 20 x Breite größer 40 mm
<b>Schloss</b>	Einstemmschloss - Stulp verzinkt - Stulp Edelstahl - Stulp Messing  mit Panikfunktion - einseitig feststehender Knopf - beidseitig Drücker
<b>Schließblech</b>	Sicherheitsschließblech, vierfach verstellbar
<b>Schließer</b>	- Scherentriebschließer Dorma TS 73/GEZE TS 4000 - Gleitschienen-schließer Dorma TS 93/GEZE TS 5500 - Türband mit integrierter Schließfeder
<b>Drücker</b>	- Aludrücker mit Rosetten - Aludrücker mit Langschild - Inoxidrücker mit Rosetten - Inoxidrücker mit Langschild - Polyamidrücker mit Stahlkern u. Rosetten  Panikgarnitur: - Einseitig feststehender Knopf - Beidseitig Drücker - Panikgarnitur mit Druckbalken - Panikgarnitur mit Bügelstangen
<b>Sonderausstattung</b>	- Bodendichtung

standard wahlweise

## REI 60\_B3-D-H-G3

**porta tagliafuoco in legno montata su cartongessato**

misure del foro di passaggio tra 500 e 1200 mm di larghezza e 1750 e 2300 mm di altezza. Le misure dell'anta secondaria vanno da 300 a 570 mm di larghezza e 1750 a 2300 mm di altezza.

Porta tagliafuoco in legno montata su cartongesso. Il telaio è composto da un listellare con truciolare collegato al telaio maestro in fracè massiccio di spessore 55 mm x 77 mm. Il telaio ha una battuta doppia e due guarnizioni multifunzionali per isolamento termico ed acustico. Al lato inferiore è provvista una guarnizione automatica. Se desiderato è possibile applicare un telaio maestà con listelli ornamentali. Nell'anta principale è inserito un vetro tagliafuoco REI 60 (minimo di 0,25 mq) incorniciato con listelli tenuta vetro. Pannello con battuta e guarnizione termoespandente tutt'intorno, tre cerniere e serratura. Possibili sono vari modelli: Pannello liscio oppure con listelli o specchiature rialzati sempre su un solo lato o da entrambi i lati. Tutte le superfici vengono impiallacciate con qualsiasi tipo di legno secondo la direzione dei lavori, incerate o verniciate. Telaio maestro e porta montati a regola d'arte sul controtelaio.

<b>anta</b>	pannello con battuta, 66 mm di spessore
<b>cerniere</b>	- cerniere tripartite, 16 mm - cerniere tripartite con molla, 16 mm
<b>tagliovetro</b>	vetro rettangolare tagliafuoco REI 60 (minimo di 0,25 mq)
<b>controtelaio</b>	- per il telaio massiccio: abete 20 x 40 mm - per imbotte: abete 20 x larghezza maggiore di 40 mm
<b>serratura</b>	Serratura da infilare con - testata zincata - testata in acciaio inox - testata in ottone  Serratura antipanico - pomolo fisso unilaterale - maniglie da entrambi i lati
<b>contro serratura</b>	Controserratura di sicurezza, girevole in 4 posizioni
<b>chiudiporta</b>	- Chiudiporta aereo con braccio a forbice Dorma TS 73/GEZE TS 4000 - Chiudiporta aereo a guida Dorma TS 93/GEZE TS 5500 - cerniere tripartite con molla, 16 mm
<b>maniglia</b>	- maniglia in alluminio con rosette - maniglia in alluminio con placca - maniglia acciaio INOX con rosette - maniglia acciaio INOX con placca - maniglia poliammidiche con anima in acciaio con rosette  Guarnitura antipanico: - pomolo fisso unilaterale - maniglie da entrambi i lati - maniglia antipanico Push-bar - maniglia antipanico con barra orizzontale
<b>optional</b>	- Guarnizione automatica

standard optional